

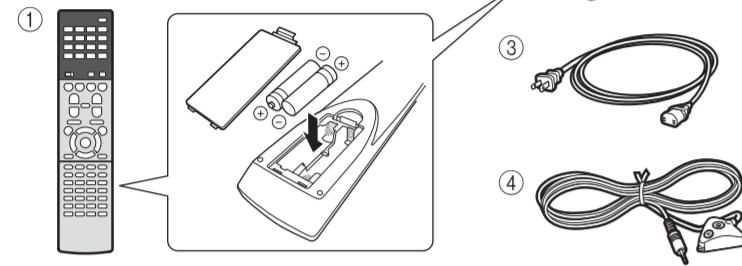
收音扩音机 / AV 수신기

快速设置指南 / 쉬운 설정 설명서

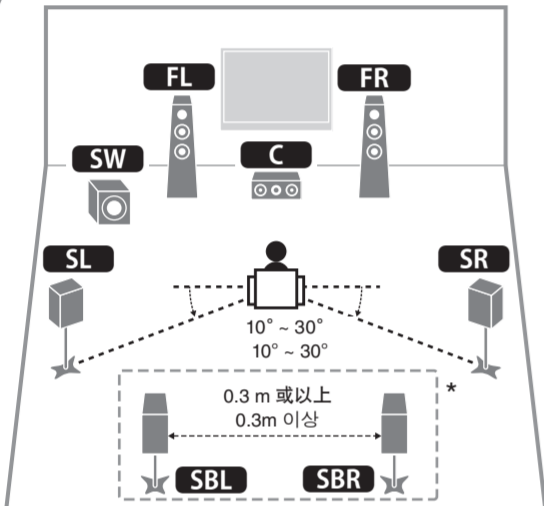
YAMAHA CORPORATION

© 2015 Yamaha Corporation Printed in Malaysia ZQ75480 TK

1



2



中文

在使用本机前, 请阅读随附的小册子“安全手册”。

本文件说明了如何设置 5.1 或 7.1 声道系统并在本机上从 BD/DVD 播放环绕立体声。

有关本产品的详细信息, 请参阅包含在附带 CD-ROM 中的使用说明书。

AV SETUP GUIDE

AV SETUP GUIDE 是一种应用程序, 可以指导您连接电视机或播放设备 (例如 BD/DVD 或 CD 播放器) 以及将音箱连接至收音扩音机, 并配置收音扩音机的设置。请访问 Yamaha 网站获取详情。

1 随本文件使用的附件

- ① 遥控器
- ② 干电池 (AAA, R03, UM-4) (x2)
- ③ 电源线
- ④ YPAO 麦克风

需要使用以下缆线 (未提供) 来安装本文件中所述的系统。

- 音箱缆线 (视音箱的数量而定)
- 音频针口线 (x1)
- HDMI 缆线 (x3)
- 网络缆线 (x1) (通过网络缆线连接至路由器)

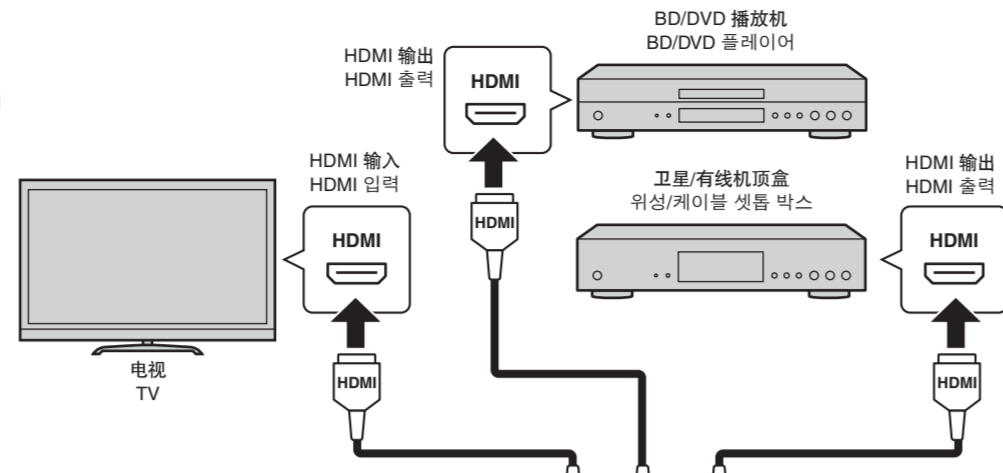
2 放置音箱

利用图表作为参考来设置室内的音箱。

- FL 前置音箱 (左)
- FR 前置音箱 (右)
- C 中置音箱
- SL 环绕声音箱 (左)
- SR 环绕声音箱 (右)
- SBL 后环绕声音箱 (左) \*
- SBR 后环绕声音箱 (右) \*
- SW 低音炮

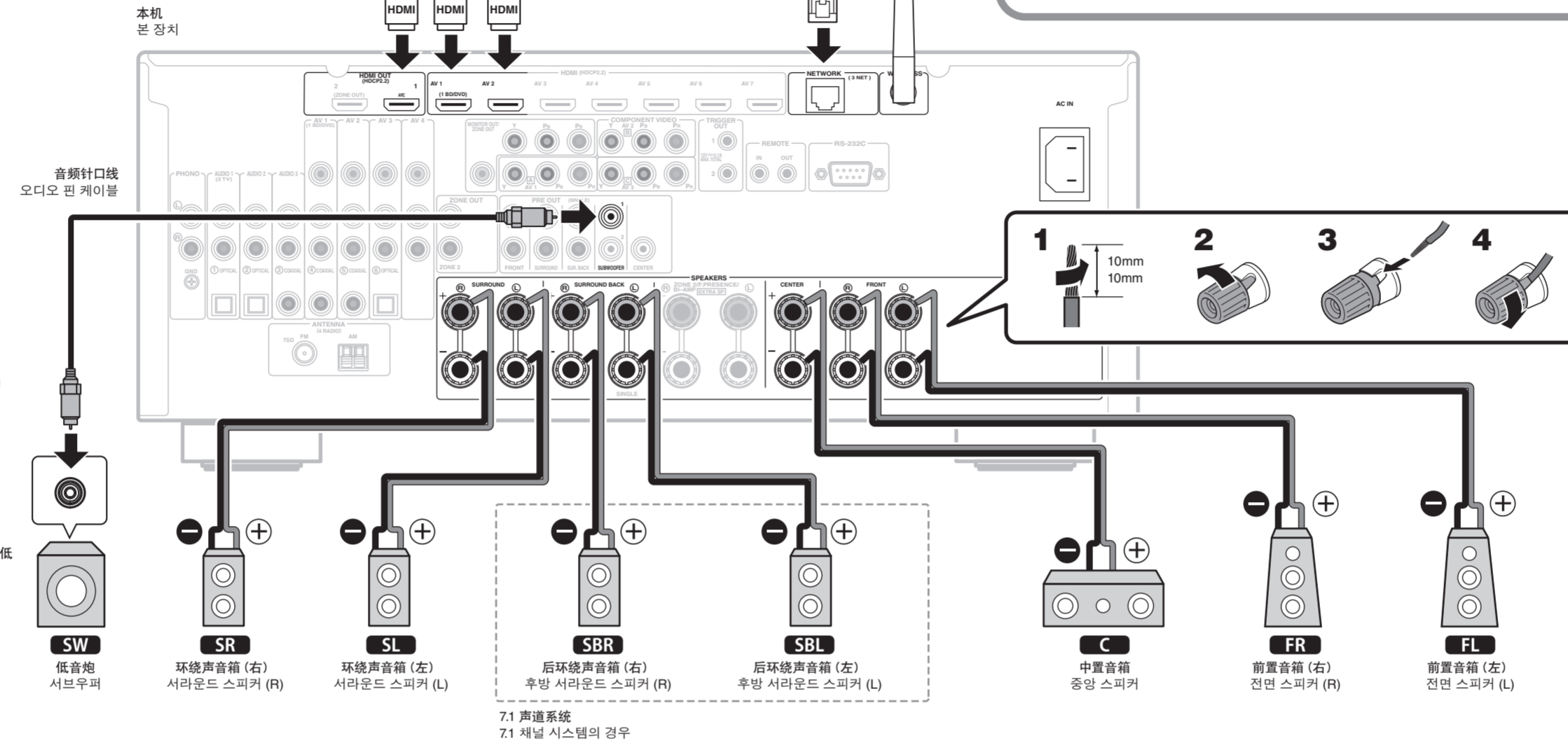
\* 7.1 声道系统

4

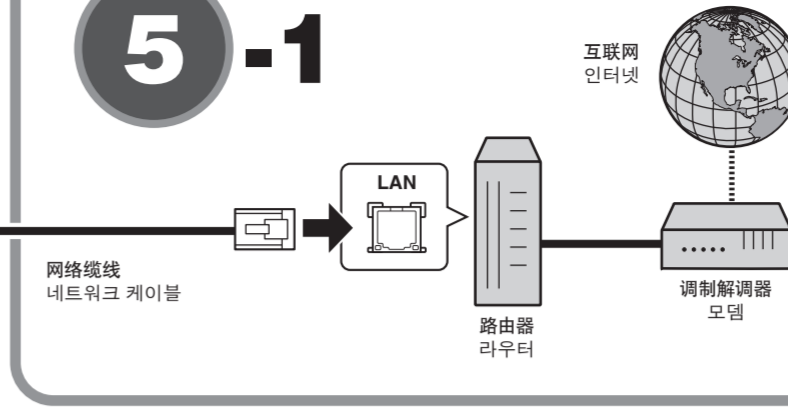


3

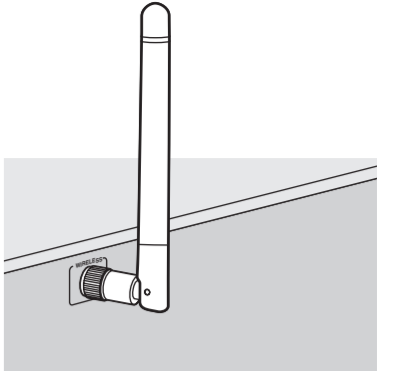
使用配有内置放大器的低音炮。 内置형 알프가 장착된 서브우퍼 사용



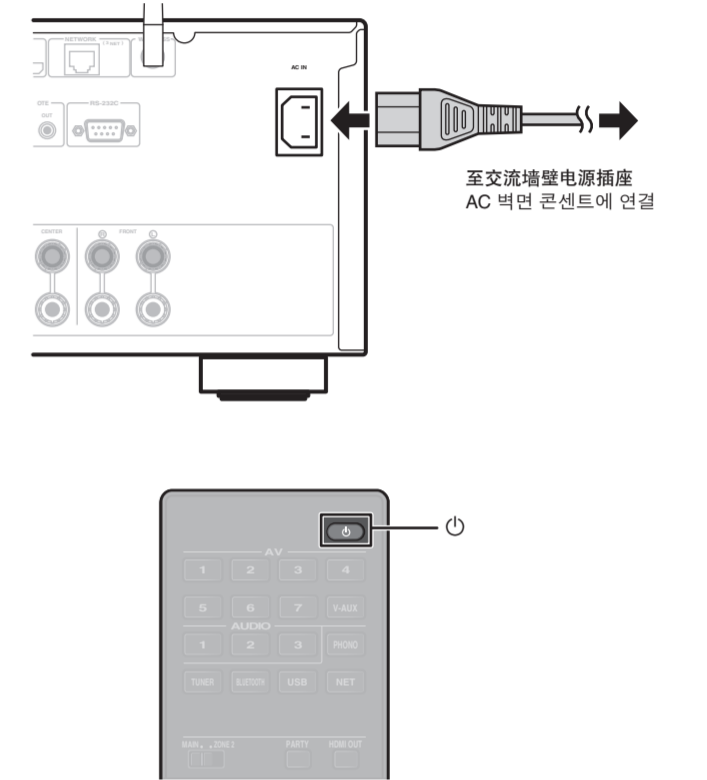
5-1



5-2



6



한국어

본 장치를 사용하기 전에 제공된 소책자 “안전 지침서”를 읽으십시오.

이 설명서에서는 5.1 또는 7.1 채널 시스템을 설정하고 장치에서 BD/DVD의 서라운드 음향을 재생하는 방법에 대해 설명합니다.

본 제품에 대한 자세한 내용은 동봉된 CD-ROM에 수록된 사용 설명서를 참조하십시오. 최신 사용 설명서는 다음 웹사이트에서 다운로드할 수 있습니다. <http://download.yamaha.com/>

AV SETUP GUIDE

AV SETUP GUIDE 는 TV나 BD/DVD 또는 CD 플레이어와 같은 재생 장치를 연결하고 AV 수신기에 스피커를 연결하고 AV 수신기의 설정을 구성하는 프로세스를 안내하는 앱입니다. App Store 또는 Google Play 에서 “AV SETUP GUIDE” 를 검색하여 자세한 내용을 확인하십시오.

1 사용되는 부속품

- ① 리모콘
- ② 배터리 (AAA, R03, UM-4) (x2)
- ③ 전원 케이블
- ④ YPAO 마이크

이 설명서에서 설명하는 시스템을 구성하려면 다음 케이블 (제공되지 않음) 이 필요합니다.

- 스피커 케이블 (스피커 수에 따라 다름)
- 오디오 핀 케이블 (x1)
- HDMI 케이블 (x3)
- 네트워크 케이블 (x1) (네트워크 케이블을 통해 라우터에 연결하는 경우)

2 스피커 배치

그림을 참고하여 스피커를 청취 공간에 설치하십시오.

- FL 전면 스피커 (L)
- FR 전면 스피커 (R)
- C 중앙 스피커
- SL 서라운드 스피커 (L)
- SR 서라운드 스피커 (R)
- SBL 후방 서라운드 스피커 (L) \*
- SBR 후방 서라운드 스피커 (R) \*
- SW 서브우퍼

\* 7.1 채널 시스템의 경우

3 스피커/서브우퍼 연결

- 6 옴 스피커를 연결하는 경우 본 장치의 스피커 임피던스를 “6 Ω MIN” 으로 설정하십시오. 자세한 내용은 “사용 설명서” 에서 “스피커 임피던스 설정” 을 참조하십시오.
- 스피커를 연결하기 전에 장치의 전원 케이블을 AC 벽면 콘센트에서 분리하고 서브우퍼를 고십시오.
- 스피커 케이블의 내선이 서로 접촉하거나 장치의 금속 부위에 닿지 않도록 주의하십시오. 그렇지 않으면 본 장치 또는 스피커가 손상될 수 있습니다. 스피커 케이블이 단락되면 본 장치를 켤 때 전원 표시화면에 “Check SP Wires” 라고 표시됩니다.

4 외부 장치 연결

HDCP 2.2 지원 장치 연결에 대한 자세한 내용은 사용 설명서를 참조하십시오.

5 네트워크 연결 설정

네트워크 환경에 따라 유선 네트워크 연결 5-1 또는 무선 네트워크 연결 5-2 를 설정하십시오.

5-1 유선 네트워크 연결

5-2 무선 네트워크 연결

무선 안테나를 똑바로 서 있도록 세우십시오. (장치를 무선 라우터에 연결하는 절차는 7 단계에 설명되어 있습니다.)

! 안테나에 지나치게 힘을 가하지 마십시오. 안테나가 손상될 수 있습니다.

6 AC 벽면 콘센트에 전원 케이블을 연결하고 장치 전원 켜기

- 1 (수신기 전원) 을 눌러 본 장치를 켭니다.
- 2 TV를 켜고 TV 입력을 전환하여 장치 (HDMI OUT 잭) 에서 출력되는 비디오를 표시합니다.

3 连接音箱/低音炮

- 连接 6 欧姆音箱时, 将本机音箱阻抗设置为 “6 Ω MIN”。有关详情, 请参见使用说明书中的 “设置音箱阻抗”。
- 连接音箱前, 将本机的电源线从交流墙壁电源插座中拔出并关闭低音炮。
- 请确保音箱缆线的线芯没有相互接触或没有接触本机的金属部位。否则, 可能损坏本机或音箱。如果音箱缆线短路, 则当打开本机时, “Check SP Wires” 将出现在前面板显示屏上。

4 连接外部设备

有关支持 HDCP 2.2 的连接设备的详细信息, 请参考使用说明书。

5 建立网络连接

根据您的网络环境, 建立有线网络连接 5-1, 或无线网络连接 5-2。

5-1 有线网络连接

5-2 无线网络连接

抬高无线天线使其能够直立。 (将设备连接至无线路由器的流程如步骤 7 所示。)

! 请勿在天线上施加过大的力。否则会将其损坏。

6 将电源线连接至交流墙壁电源插座, 然后开启设备

- 1 (接收器电源) 打开本机。
- 2 打开电视, 然后切换电视输入以显示来自本机的视频 (HDMI OUT 插孔)。



## 7 将本机连接至无线网络

当设备通过网络线缆(5-1)连接至路由器时,请跳过此步骤并进入步骤6。  
在购买后第一次开启设备时,电视机上会显示 Wireless Accessory Configuration (WAC) 屏幕7。可能需要几十秒钟时间可以显示屏幕。

如果没有显示 WAC 屏幕,请在设置菜单中配置无线网络设置。请参见使用说明书中的“11 无线连接至网络装置”。

使用 iOS 设备连接至无线网络时,请按照流程 A 操作。在连接支持 WPS 的无线路由器(接入点)时,请按照流程 B 操作。如果使用以下 A 或 B 以外的无线连接方式,请按 ENTER,并按照屏幕上指示进行操作。

### A 分享 iOS 设备设置

iOS设备(iPhone/iPod touch)\* 上的无线连接设置可以轻松应用到本设备中。

\*需要运行 iOS 7 或更高版本的 iOS 设备。  
在进行配置前,确认 iOS 设备已经连接至无线路由器。

**1 确认设备的网络名称已经显示在 WAC 屏幕7中。**

**2 在 iOS 设备的 Wi-Fi 屏幕的“SET UP NEW AIRPLAY SPEAKER”中选择设备的名称,然后点击“下一步”。**

按照 iOS 设备屏幕上显示的指示配置设置。

### B 使用 WPS 按钮配置

可以通过按一次无线路由器(接入点)上的 WPS 按钮配置无线连接。

**1 当电视机7上显示屏幕时,按 RETURN 取消 WAC。**

**2 按住设备前面板上的 INFO (WPS) 键超过3秒钟。**

前面板显示屏上会显示“Press WPS button on Access Point”。

**3 按无线路由器上的 WPS 按钮。**

当设置完成并且已经建立连接时,会在前面板显示屏上显示“Completed”。

如果显示“Not connected”,请从步骤1开始重复流程或尝试其他连接方式。

## 8 自动优化音箱设置 (YPAO)

Yamaha Parametric room Acoustic Optimizer (YPAO) 功能将检测音箱连接,测量音箱与收听位置之间的距离,然后自动优化音箱设置(如音量平衡和音响参数)以适应您的房间。

注意以下有关 YPAO 测量的信息

- 测试音会以高音量输出,所以可能会使小孩子受到惊吓。
- 无法调节测试音的音量。
- 请保持房间尽量安静。

- 请停留在收听位置后面房间的角落里,这样可以避免成为音箱和 YPAO 麦克风之间的障碍物。
- 不要连接耳机。

**1 打开低音炮,然后将其音量设为原始音量的一半。如果穿越频率可调节,则将其设为最大。**

**2 将 YPAO 麦克风放置在收听位置,然后将它连接至前面板上的 YPAO MIC 插孔。**

电视上会出现屏幕8-1。

将 YPAO 麦克风放置在收听位置(与您耳朵的高度相同)。我们建议使用三脚架作为麦克风支架。可以用三角架螺钉稳定麦克风。

**3 若要开始测量,请使用光标键选择“测定”,然后按 ENTER。**

10 秒钟后将开始测量。

测量大约需要 3 分钟时间。

完成测量时,电视上将出现屏幕8-2。

如果出现了任何错误消息(E-1)或警告消息(如 W-2),请参见《使用说明书》中的“错误消息”或“警告消息”。

**4 使用光标键来选择“保存/取消”并按下 ENTER。**

**5 使用光标键来选择“保存”并按下 ENTER。**

**6 使用光标键来选择“是”以启用 YPAO 音量并按下 ENTER。**

有关 YPAO 音量的详细信息,请参阅使用说明书。

**7 断开 YPAO 麦克风与本机的连接。**

请勿将 YPAO 麦克风长期放置在阳光直射或高温的地方。

这将完成对音箱设置的优化。

## 9 播放BD/DVD

现在,让我们来播放BD/DVD。  
我们建议播放多声道音频(5.1声道或以上)来感受本机所产生的环绕立体声。

**1 打开BD/DVD播放机。**

**2 按下 AV 1。**

选择“AV 1”作为输入源时。

**3 开始在BD/DVD播放机上进行播放。**

**4 反复按下 STRAIGHT 来选择“STRAIGHT”。**

当“STRAIGHT”(直接解码)启用时,每个音箱均直接产生每个声道的音频(未经声场处理)。

**5 按下 VOLUME 调节音量。**

至此已完成基本设置程序。

当无法听到环绕立体声,或某个特定音箱未输出声音时,请查阅使用说明书的“故障排除”。

## 播放存储在 Bluetooth 装置上的音乐

**1 按 BLUETOOTH 选择“Bluetooth”作为输入源。**

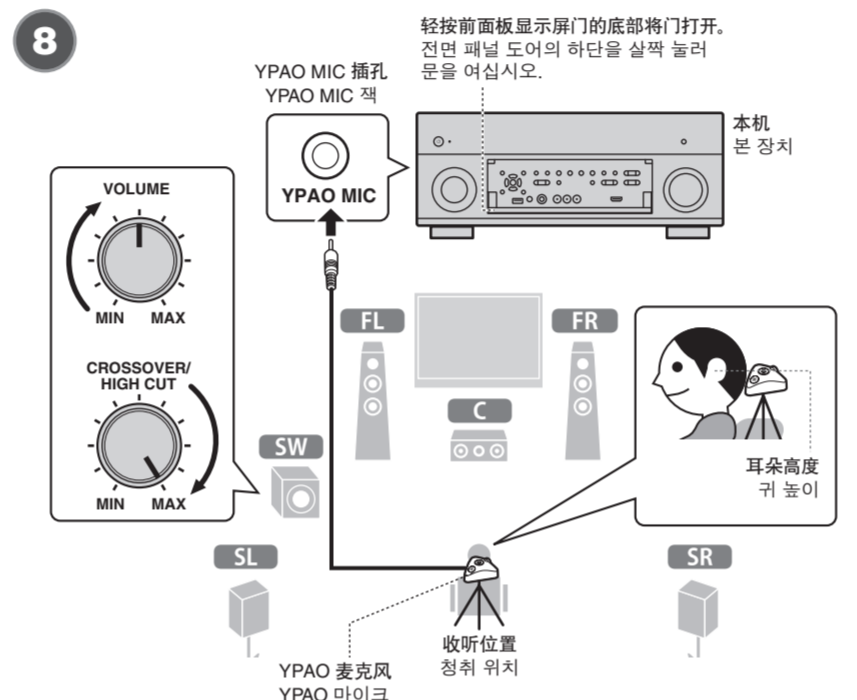
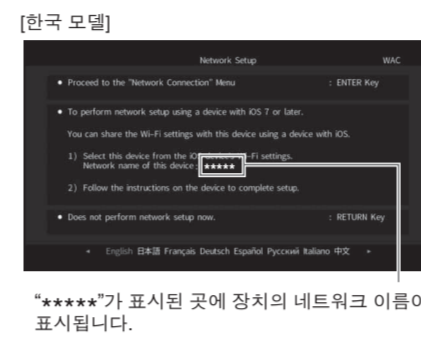
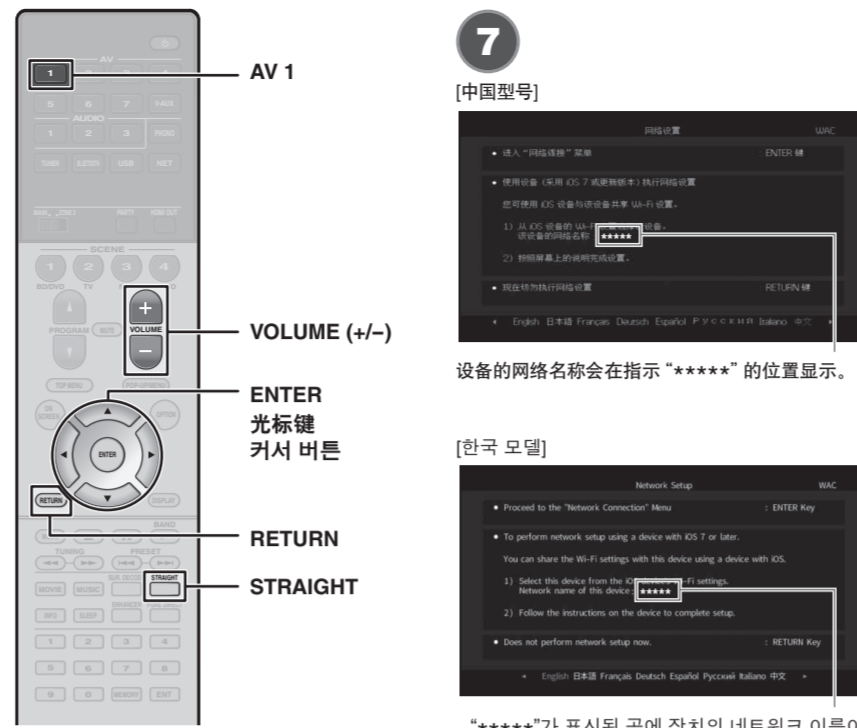
**2 打开您装置上的 Bluetooth 功能,并在设备的 Bluetooth 装置列表中选择设备的机型名称。**

Bluetooth 设备与本机将建立连接。

如果需要输入密码,请输入“0000”号码。

**3 在 Bluetooth 装置上,选择歌曲,然后开始播放。**

有关 Bluetooth 功能的详细信息,请参考使用说明书。



## 7 无线 네트워크에 장치 연결

장치가 네트워크 케이블을 통해 라우터에 연결되어 있으면 (5-1) 이 단계를 건너뛰고 8 단계로 계속 진행하십시오.  
구매 후 처음으로 장치 전원을 켜면 Wireless Accessory Configuration (WAC) 화면 7 이 TV에 표시됩니다. 화면이 표시되면 몇십 초가 걸릴 수 있습니다.

WAC 화면이 표시되지 않을 경우에는 설정 메뉴에서 무선 네트워크 설정을 구성하십시오. 사용 설명서의 “11 네트워크 장치에 무선 연결”을 참조하십시오.  
iOS 장치를 사용하여 무선 네트워크에 연결할 때는 A 절차를 따르고, WPS를 지원하는 무선 라우터(액세스 포인트)에 연결할 때는 B 절차를 따르십시오. 아래 A 또는 B 이외의 무선 연결 방법을 사용할 경우에는 ENTER를 누르고 화면 지시를 따르십시오.

### A iOS 장치 설정 공유

iOS 장치 (iPhone/iPod touch)\* 의 무선 연결 설정은 장치에 쉽게 적용할 수 있습니다.

\* iOS 7 이상을 구동하는 iOS 장치가 필요합니다.  
구성을 계속 진행하기 전에 iOS 장치가 무선 라우터에 연결되어 있는지 확인하십시오.

**1 WAC 화면 7 에 표시된 장치의 네트워크 이름을 확인합니다.**

**2 iOS 장치의 Wi-Fi 화면에 있는 “SET UP NEW AIRPLAY SPEAKER”에서 장치의 이름을 선택하고 “Next” 을 누릅니다.**

iOS 장치 화면에 표시된 지시에 따라 설정을 구성하십시오.

### B WPS 누름 버튼 구성 사용

무선 연결은 무선 라우터(액세스 포인트)의 WPS 버튼을 한 번 눌러 구성할 수 있습니다.

**1 TV에 화면이 표시되면 7 RETURN을 눌러 WAC를 취소합니다.**

**2 장치의 전면 패널에 있는 INFO(WPS) 키를 3초 이상 계속 누릅니다.**

전면 표시 화면에 “Press WPS button on Access Point”가 표시됩니다.

**3 무선 라우터의 WPS 버튼을 누릅니다.**

설정이 완료되고 연결이 설정되면 전면 표시 화면에 “Completed”가 표시됩니다.

“Not connected”가 표시될 경우에는 1단계부터 다시 시작하거나 다른 연결 방법을 시도하십시오.

## 8 스피커 설정 자동 최적화(YPAO)

YPAO (Yamaha Parametric room Acoustic Optimizer) 기능은 스피커 연결을 감지하고 청취 위치와 스피커 사이의 거리를 측정 한 후 볼륨 밸런스 및 음향 매개변수 같은 스피커 설정을 청취 공간에 맞게 자동으로 최적화합니다.

- YPAO 측정 시에는 다음 내용을 참고하십시오.
- 테스트 음은 높은 음량으로 출력되므로 어린 아이들이 소리에 깜짝 놀랄 수 있습니다.
  - 테스트 음의 음량은 조절할 수 없습니다.
  - 실제 환경을 최대한 조용하게 유지하십시오.
  - 스피커와 YPAO 마이크 사이에서 장애물이 되지 않도록 청취 위치 뒤의 한쪽 구석에 가만히 계십시오.
  - 헤드폰을 연결하지 마십시오.

**1** 서브우퍼를 켜고 음량을 중간으로 설정합니다. 교차 주파수를 조절할 수 있으면 최대로 설정합니다.

**2** YPAO 마이크를 청취 위치에 놓고 전면 패널의 YPAO MIC 잭에 연결합니다.

TV에 8-1 화면이 나타납니다.

YPAO 마이크를 청취 위치의 귀 높이에 놓으십시오. 삼각대를 마이크 스탠드로 사용하는 것이 좋습니다. 삼각대 나사를 사용하여 마이크를 안정적으로 고정시킬 수 있습니다.

**3** 측정을 시작하려면 커서 버튼을 사용하여 “Measure”를 선택하고 ENTER를 누릅니다.

10초 후에 측정이 시작됩니다.

측정에는 약 3분이 소요됩니다.

측정이 완료되면 화면 8-2가 TV에 나타납니다.

에러 메시지(E-1 등) 또는 경고 메시지(W-2 등)가 나타나면 사용 설명서의 “에러 메시지” 또는 “경고 메시지”를 참조하십시오.

**4** 커서 버튼을 사용하여 “Save/Cancel” 을 선택하고 ENTER를 누릅니다.

**5** 커서 버튼을 사용하여 “SAVE” 를 선택하고 ENTER를 누릅니다.

**6** 커서 버튼을 사용하여 “YES” 를 선택해서 YPAO Volume을 활성화하고 ENTER를 누릅니다.

YPAO Volume에 대한 자세한 내용은 사용 설명서를 참조하십시오.

**7** YPAO 마이크를 장치에서 분리합니다.

YPAO 마이크를 직사광선이나 고온에 노출될 수 있는 장소에 오랫동안 두지 마십시오.

이제 스피커 설정 최적화를 마칩니다.

## Bluetooth 장치에 저장된 음악 재생하기

**1** BLUETOOTH를 눌러 “Bluetooth” 를 입력 음원으로 선택합니다.

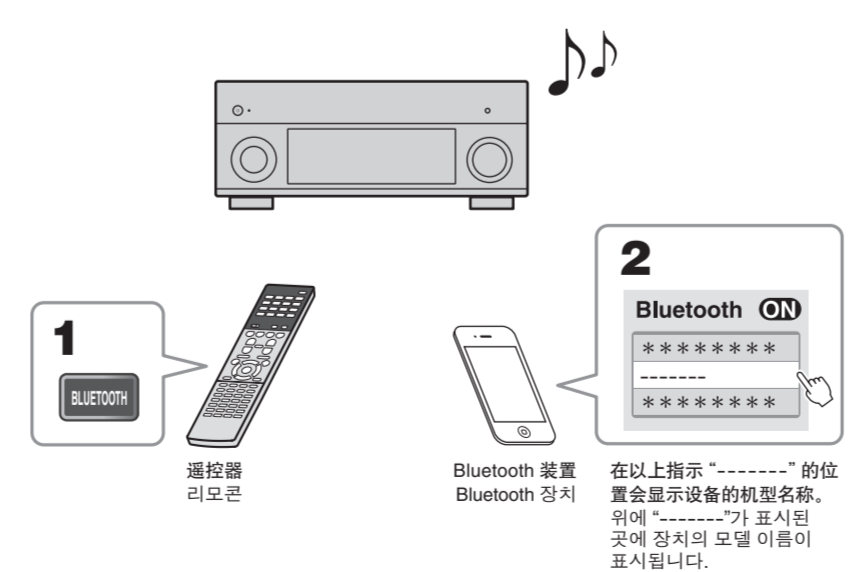
**2** 장치에서 Bluetooth 기능을 켜고 장치에 표시된 Bluetooth 장치 목록에서 장치의 모델 이름을 선택합니다.

Bluetooth 장치와 본 장치간이 연결됩니다.

패스키가 필요할 경우에는 “0000” 번호를 입력합니다.

**3** Bluetooth 장치를 조작해서 음악을 재생합니다.

Bluetooth 기능에 대한 자세한 내용은 사용 설명서를 참조하십시오.



## 9 BD/DVD 재생

이제 BD/DVD를 재생해 보십시오.  
다중 채널 오디오 (5.1채널 이상) 를 재생하여 장치에서 출력되는 서라운드 음향을 실제로 느껴보는 것이 좋습니다.

**1** BD/DVD 플레이어를 켭니다.

**2** AV 1을 누릅니다.

“AV 1”이 입력 음원으로 선택됩니다.

**3** BD/DVD 플레이어에서 재생을 시작합니다.

**4** STRAIGHT를 반복해서 눌러 “STRAIGHT” 를 선택합니다.

“STRAIGHT”(스트레이트 디코딩) 를 사용하면 각 스피커에서 각 채널의 오디오가(음장 처리 없이) 직접 출력됩니다.

**5** VOLUME을 눌러 음량을 조절합니다.

이제 기본 설정 절차가 완료되었습니다.

서라운드 음향이 들리지 않거나 특정 스피커에서 소리가 나지 않으면 사용 설명서의 “문제 해결”을 참조하십시오.