

WX-021

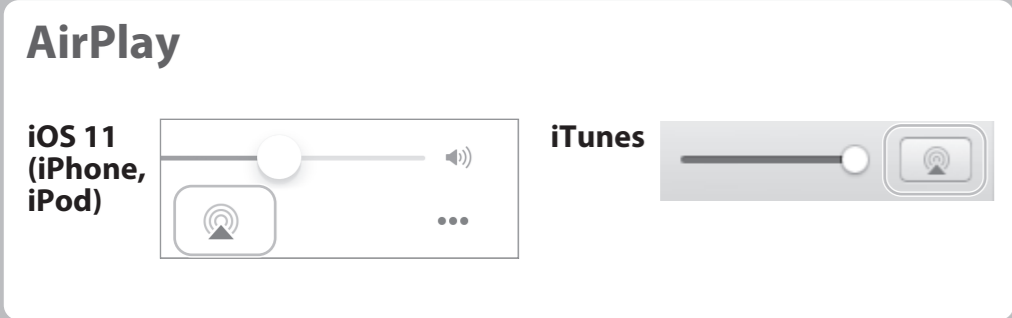
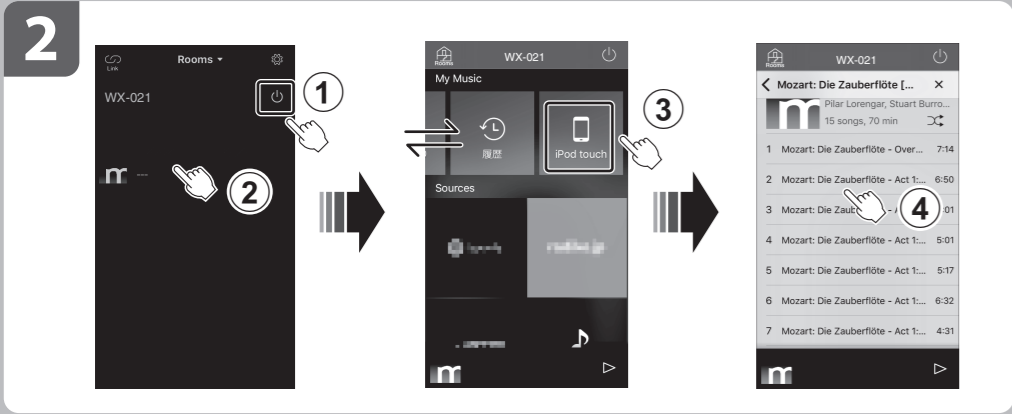
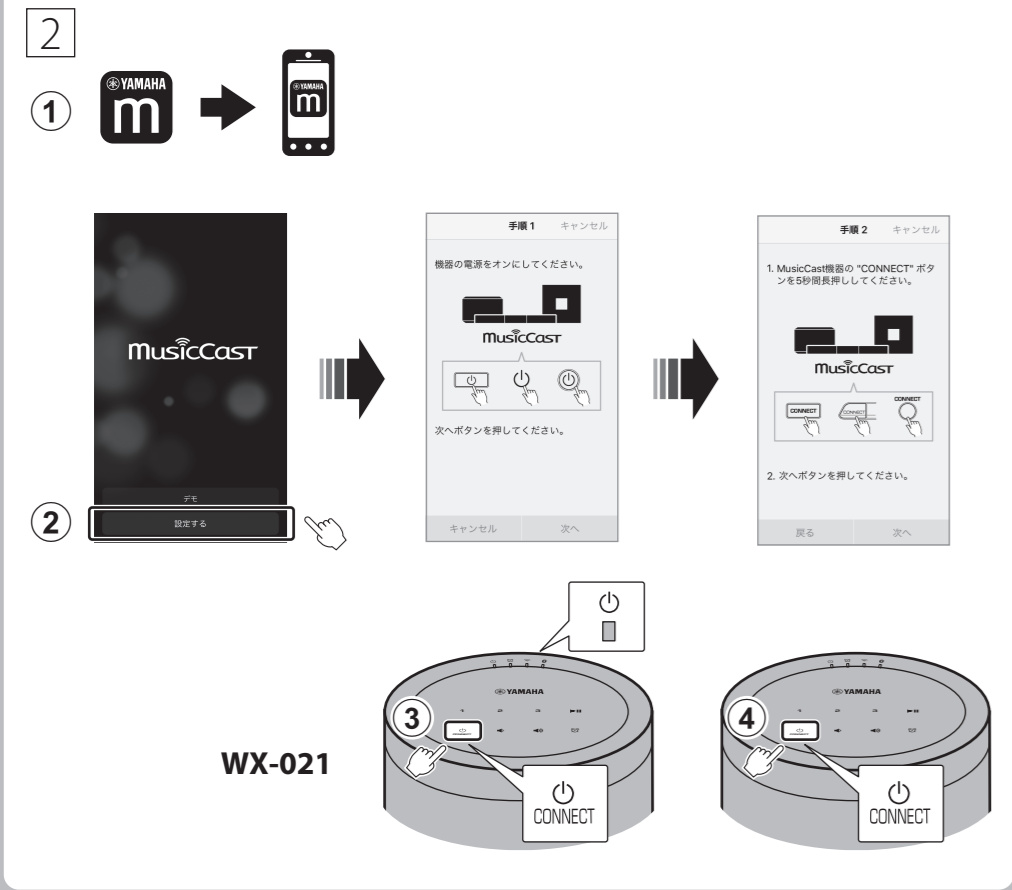
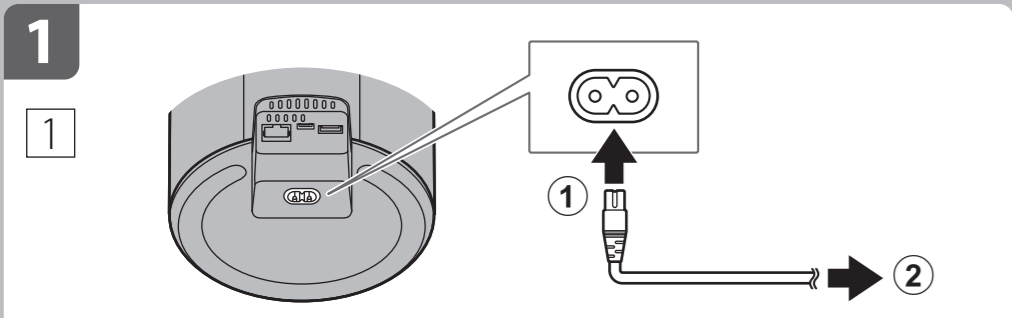
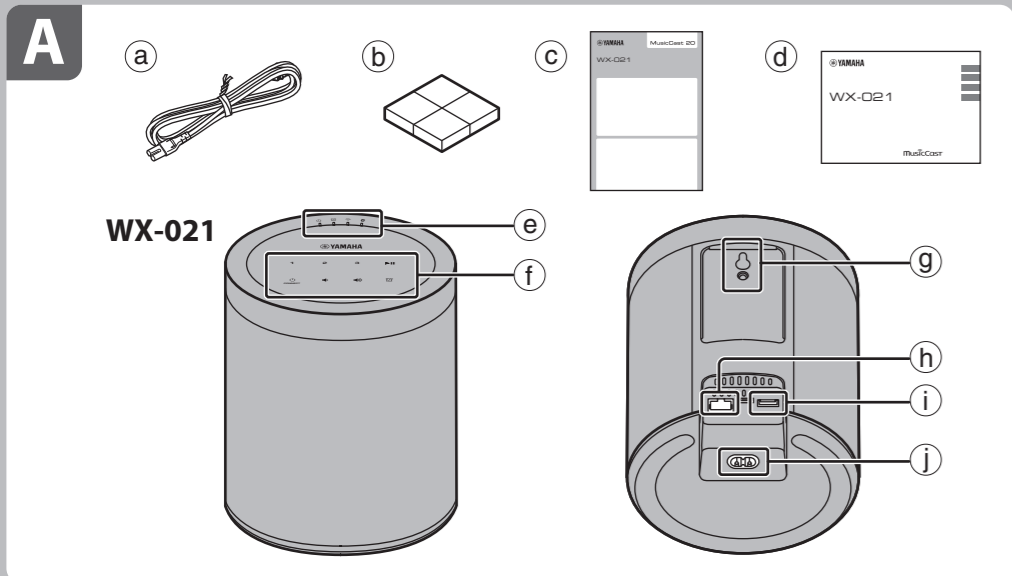
ワイヤレスストリーミングスピーカー
Wireless Streaming Speaker
无线流媒体扬声器

WX-021QM/4M

Manual Development Department
© 2018 Yamaha Corporation

Published 05/2018 発行 KSOE-B0

JA EN ZH KO

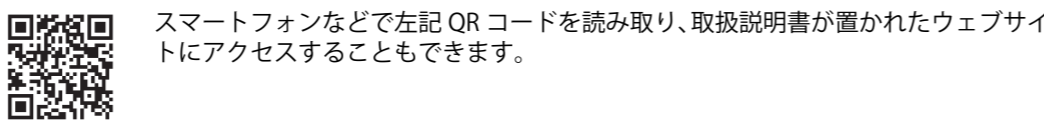


日本語 クイックマニュアル

ご使用前に付属の「安全上のご注意」を必ずお読みください。

本書では、本機をネットワークに接続し、モバイル端末内の音楽ファイルを再生するまでを案内しています。本機のすべての機能と操作方法については、PDF 版の「取扱説明書」をご覧ください。以下のウェブサイトからダウンロードできます。
<http://download.yamaha.com/>

クイックマニュアル (本書)	取扱説明書
ネットワークに接続する	
モバイル端末の音楽を聴く	
いろいろな入力ソースを再生する	
本機と MusicCast 対応機器を組み合わせる	
もっと便利に使う	
故障かな?と思ったら	
主な仕様とその他の情報	



本書について

- 左側のイラストを参照しながら説明をお読みください。
- iOS および Android 端末を総称して「モバイル端末」と表記しています。
- アプリ画面は iOS の画面を使用しています。画面は、アプリや iOS のバージョンによって異なる場合があります。

本機は、モバイル端末アプリ「MusicCast CONTROLLER」(無料)で操作する、ワイヤレスストリーミングスピーカーです。お使いのモバイル端末にアプリをインストールすると、再生や各種設定が簡単にできます。

さらに、他の MusicCast 対応機器とネットワーク接続することで、ホームオーディオネットワークも構築できます。「MusicCast CONTROLLER」について詳しくは、以下のウェブサイトをご覧ください。
<http://www.yamaha.com/musiccast/>

A WX-021 と付属品

- a 電源コード
- b 防振パッド
- c クイックマニュアル (本書)
- d 安全上のご注意

- 上面**
- e インジケータ
 - f 操作パネル

- 背面**
- g 壁掛け用穴 / 壁掛け用ネジ穴
本機は壁に掛けることもできます。壁掛け方法は取扱説明書の「スピーカーを壁に掛ける」をご覧ください。
 - h NETWORK 端子
 - i サービス用端子
メンテナンス時に使います。
 - j 電源コード差込口

1 接続

1 電源コードを接続する
付属の電源コードを本体に接続し (1)、次に壁のコンセントに接続してください (2)。

2 ネットワークに接続する

- モバイル端末アプリ「MusicCast CONTROLLER」を App Store または Google Play からダウンロードする
- アプリで設定する
- 4 アプリ画面に従って操作パネルの **e** をタッチする
電源がオンになると **e** インジケータが点灯します (3)。
この後もアプリ画面に従い、設定を完了させてください。

お知らせ
本機は無線 / 有線ネットワーク接続のどちらにも対応しています。有線接続する場合、市販の STP ネットワークケーブル (CAT-5 以上のストレートケーブル) を背面の NETWORK 端子 (h) に接続してください。

2 再生

「MusicCast CONTROLLER」をインストールしたモバイル端末内の音楽ファイルを再生しましょう。本機を登録した MusicCast の部屋の画面を表示させ、1 ~ 4 の順でタップします。4 はお好きな音楽ファイルを選んでください。

AirPlay

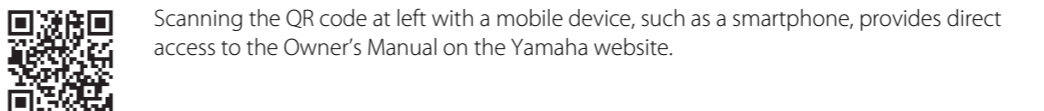
AirPlay で音楽を聴くには、iTunes または iPhone などの AirPlay アイコンをクリック / タップして、音声の出力先に本機を選んでください。

English Quick Manual

Read the supplied booklet "Safety Brochure" before using the unit.

This document provides step-by-step instructions for connecting the unit to a network and playing music files stored on a mobile device. Refer to the digital (PDF) Owner's Manual for additional information and instructions on operating all of the unit's functions. The Owner's Manual can be downloaded from the following website.
<http://download.yamaha.com/>

Quick Manual (this document)	Owner's Manual
Connect the unit to a network	
Play music files on the mobile device	
Play various input sources	
Combine with MusicCast-enabled devices	
Useful features	
Troubleshooting	
Specifications and other information	



About this document

- Refer to the illustrations at left when reading instructions.
- Smartphones and other mobile devices running the iOS or Android operating systems are collectively referred to as "mobile devices".
- MusicCast CONTROLLER app screenshots were captured on an iOS device. Actual screen displays may differ depending upon the version of the app or iOS used.

This unit is a wireless streaming speaker that can be operated using the dedicated app, MusicCast CONTROLLER, which is available at no additional cost. When the app is installed on a mobile device, that device can be used to easily play music and apply various settings.

A home audio network can also be configured by connecting the unit to other MusicCast-enabled devices on the same network. Visit the following website for more information on the MusicCast CONTROLLER app.
<http://www.yamaha.com/musiccast/>

A WX-021 and accessories

- a Power cord
- b Anti-vibration pads
- c Quick Manual (this document)
- d Safety Brochure

- Top panel**
- e Indicators
 - f Control panel

- Rear panel**
- g Hole for wall-mount hanger/Hole for wall-mount screw
This unit can also be mounted on a wall. For details, see "Mounting the speaker on a wall" in the Owner's Manual.
 - h NETWORK jack
 - i SERVICE ONLY jack
Use when the unit requires maintenances.
 - j Power connector

1 Connection

1 Connect the unit to an electrical outlet.
Connect the power cord (supplied) to the power connector on the unit (j), and then plug the power cord into an electrical outlet (k).

2 Connect the unit to a network.

- Download the MusicCast CONTROLLER app to your mobile device from the App Store or Google Play.
- Use the app to configure network settings.
- 4 Tap **e** on the control panel, as instructed by app.
The **e** indicator glows steadily when the unit is on (3).

After that, continue to follow the app's on-screen instructions to complete network settings.

Note

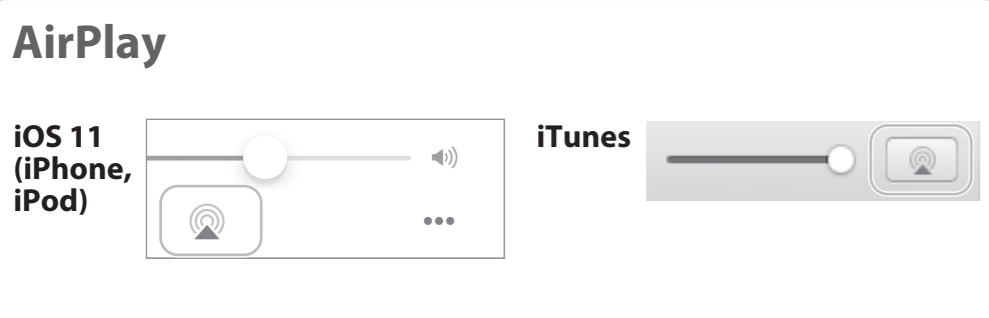
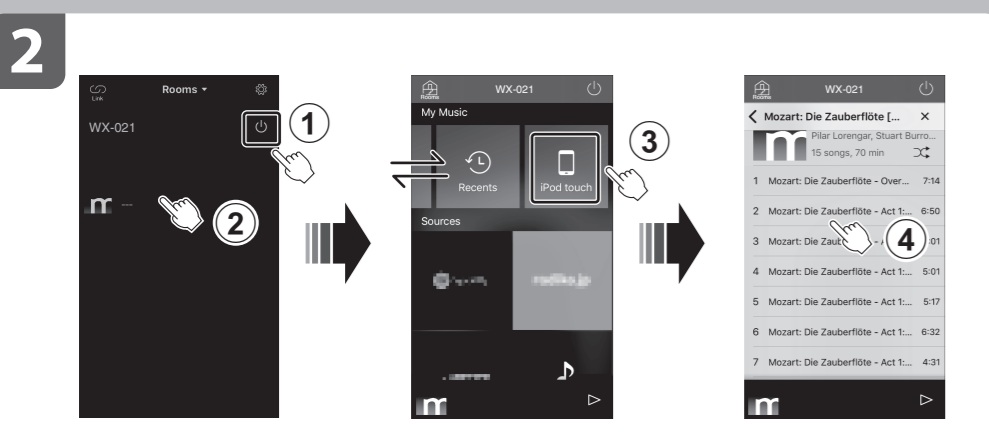
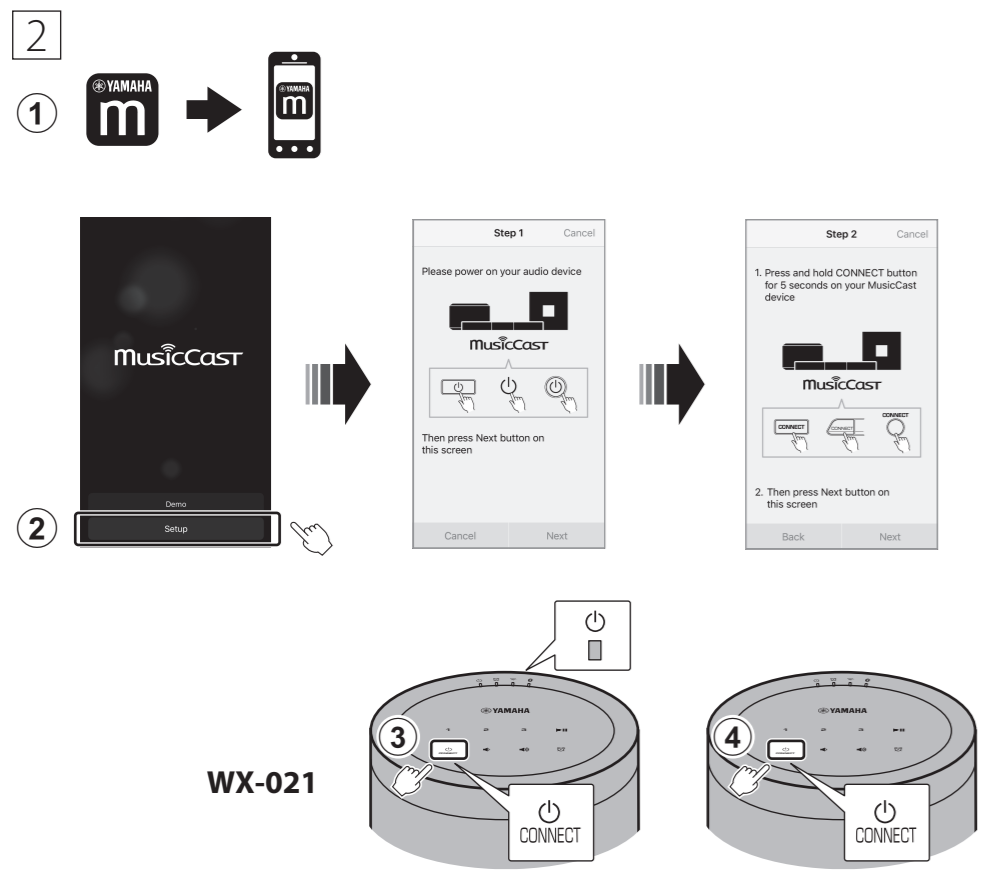
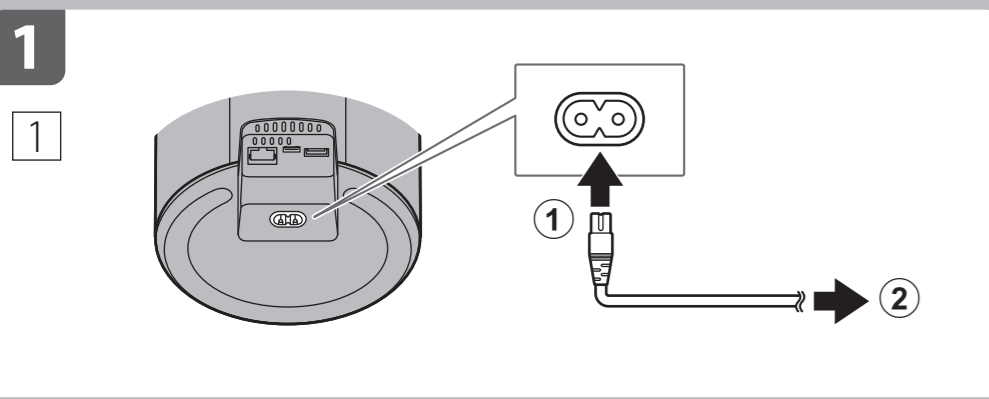
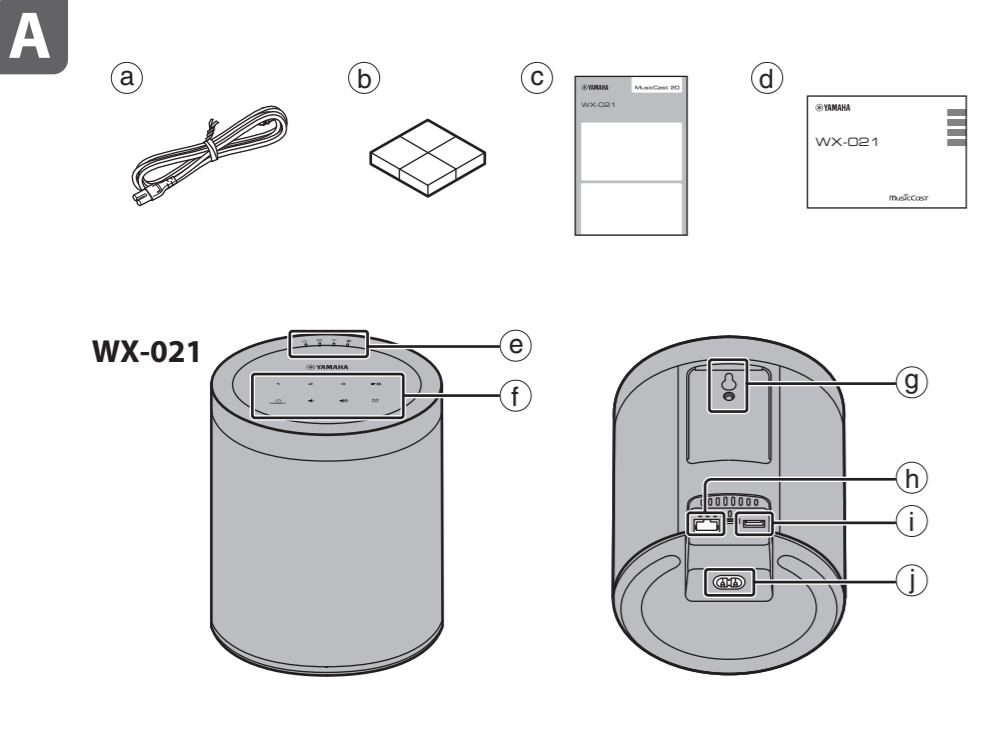
The unit can be connected to a network using either a wired or a wireless connection. For a wired network connection, connect a standard shielded twisted pair (STP) network cable (straight, category 5 or higher; sold separately) to the NETWORK jack (h) on the rear panel.

2 Playback

Play music files stored on the mobile device to which the MusicCast CONTROLLER app has been installed. Display a room registered with the unit on the app, and tap 1-4. Select a music file in 4.

AirPlay

Click or tap the AirPlay icon in iTunes or on the iPhone, and select the unit as the audio output destination to listen to music using the AirPlay function.

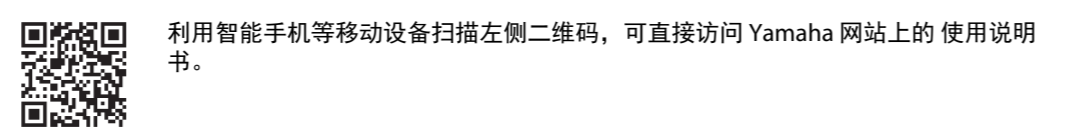


中文 快速使用手册

使用本机前, 请阅读随附的小册子“安全手册”。

本文档提供将本机连接至网络以及播放存储在移动设备上的音乐文件的逐步说明。请参阅数字 (PDF) 使用说明书获取有关操作本机所有功能的更多信息和说明。您可以在以下网站下载使用说明书。
<http://download.yamaha.com/>

快速使用手册 (本文档)	使用说明书
将设备连接至网络	
播放保存在移动设备上的音乐文件	
播放各种输入源	
与支持 MusicCast 的设备配套使用	
实用功能	
故障排除	
规格和其他信息	



关于本文档

- 在阅读说明时请参阅左侧的插图。
- 运行 iOS 或 Android 操作系统的智能手机和其他移动设备统称为“移动设备”。
- MusicCast CONTROLLER 应用程序截屏截取在运行英文版 iOS 的设备上。根据所使用的应用程序或 iOS 的版本, 实际屏幕显示可能不同。

M 本机是一款可使用专用的应用程序 MusicCast CONTROLLER 操作的无线串流扬声器, 可无需额外费用提供。当移动设备上安装该应用程序时, 该设备可用于轻松播放音乐和应用各种设置。

也可通过将本机连接至同一网络上其他支持 MusicCast 的设备来配置一个家用音频网络。访问以下网站获取更多关于 MusicCast CONTROLLER 应用程序的信息。
<http://www.yamaha.com/musiccast/>

A WX-021 和配件

- a 电源线
- b 防震垫
- c 快速使用手册 (本文档)
- d 安全手册

- 上面板**
- e 指示灯
 - f 控制面板

- 后面板**
- g 墙壁安装挂钩孔 / 墙壁安装螺丝孔
本机也可以安装在墙壁上。有关详细信息, 请参阅使用说明书中的“在墙壁上安装扬声器”。
 - h NETWORK 插孔
 - i SERVICE ONLY 插孔
在本机需要维护时使用。
 - j 电源接口

1 连接

- 1 将本机连接至电气插座。**
 将电源线 (随附) 连接至本机上的电源接口 (j), 然后将电源线插入电气插座 (2)。
- 2 将本机连接至网络。**
- 从 App Store 将 MusicCast CONTROLLER 应用程序下载至您的移动设备。
 - 使用该应用程序配置网络设置。
 - 按照应用程序的说明轻触控制面板上的 **f**。
 - 指示灯在本机开启时常亮 (e)。

之后, 继续按照应用程序的屏幕菜单说明完成网络设置。

注
 使用有线或无线连接将本机连接至网络。对于有线网络连接, 将标准的屏蔽双绞线 (STP) 网络电缆 (直 5 类线或更高; 另售) 连接至后面板上的 NETWORK 插孔 (h)。

2 播放

播放安装有 MusicCast CONTROLLER 应用程序的移动设备上存储的音乐文件。在应用程序上显示注册本机的房间, 并轻触 1-4。选择 4 中的音乐文件。

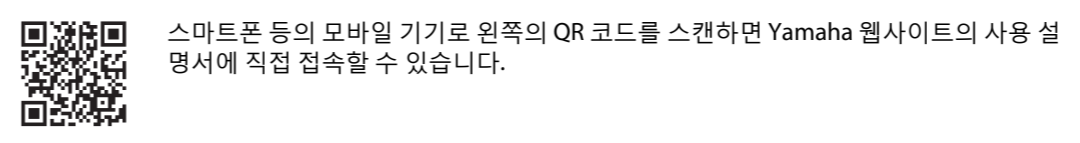
AirPlay
 点击或轻触 iTunes 中或 iPhone 上的 AirPlay 图标, 并选择本机作为音频输出目的地以使用 AirPlay 功能听音乐。

한국어 빠른 설명서

기기를 사용하기 전에 제공된 “안전 지침서” 소책자를 읽으십시오.

이 설명서는 네트워크에 기기를 연결하고 모바일 기기에서 음악 파일을 재생하는 것에 대한 단계별 지침을 제공합니다. 기기의 모든 기능을 작동하는 것에 대한 추가 정보와 지침에 대해서는 디지털(PDF) 사용 설명서를 참조하십시오. 사용 설명서는 다음 웹사이트에서 다운로드하실 수 있습니다.
<http://download.yamaha.com/>

빠른 설명서 (이 설명서)	사용 설명서
네트워크에 기기 연결	
모바일 기기에서 음악 파일 재생	
다양한 입력 음원 재생	
MusicCast 가능 장치와 결합	
유용한 기능	
문제 해결	
사양 및 기타 정보	



이 설명서 정보

- 지침을 읽을 때는 왼쪽의 그림을 참조하십시오.
- iOS 또는 Android 운영 체제를 실행하는 스마트폰 등의 모바일 기기를 총칭해서 “모바일 기기”라고 합니다.
- MusicCast CONTROLLER 앱 스크린샷은 iOS 영문 버전을 실행하는 기기에서 캡처했습니다. 실제 화면 표시는 사용 중인 앱 또는 iOS의 버전에 따라 다를 수 있습니다.

M 본 기기는 무료로 제공되는 전용 앱인 MusicCast CONTROLLER를 사용하여 작동할 수 있는 무선 스트리밍 스피커입니다. 모바일 기기에 앱을 설치하면 해당 기기를 사용하여 쉽게 음악을 재생하고 다양한 설정을 적용할 수 있습니다.

본 기기를 같은 네트워크에 있는 MusicCast 가능 장치에 연결하면 홈 오디오 네트워크도 구성할 수 있습니다. MusicCast CONTROLLER 앱에 대한 자세한 내용은 다음 웹사이트를 참조하십시오.
<http://www.yamaha.com/musiccast/>

A WX-021 및 액세서리

- a 전원 코드
- b 방진 패드
- c 빠른 설명서 (이 설명서)
- d 안전 지침서

- 상단 패널**
- e 표시등
 - f 제어판

- 후면 패널**
- g 벽면 장착 행거용 구멍/벽면 장착 나사용 구멍
본 기기를 벽에 장착할 수도 있습니다. 자세한 내용은 사용 설명서에서 “스피커를 벽에 장착하기”를 참조하십시오.
 - h NETWORK 단자
 - i SERVICE ONLY 단자
기기에 유지보수가 필요할 경우 사용합니다.
 - j 전원 커넥터

1 연결

1 콘센트에 기기를 연결합니다.
 전원 코드(기본 제공품)를 기기의 전원 커넥터에 연결한(1) 후, 전원 코드를 콘센트에 꽂습니다(2)。

2 네트워크에 기기를 연결합니다.

- App Store 또는 Google Play에서 MusicCast CONTROLLER 앱을 모바일 기기에 다운로드합니다.
- 앱을 사용하여 네트워크 설정을 구성합니다.
- 앱의 지시대로 제어판에서 **f**를 누릅니다.
 표시등은 기기 전원을 켜면 계속 켜져 있습니다(3)。

그 다음, 계속해서 앱의 화면 지시에 따라 네트워크 설정을 완료합니다。

주
 유선 또는 무선 연결을 사용하여 네트워크에 기기를 연결할 수 있습니다. 유선 네트워크 연결의 경우, 표준 차폐 꼬임 쌍선(STP) 네트워크 케이블(스트레이트, 카테고리 5 이상, 별매품)을 후면 패널의 NETWORK 단자(h)에 연결하십시오。

2 재생

MusicCast CONTROLLER 앱이 설치된 모바일 기기에 저장된 음악 파일을 재생합니다. 앱에서 기기 등록한 방을 표시하고, 1-4를 누릅니다. 4에서 음악 파일을 선택합니다。

AirPlay
 iTunes 또는 iPhone에서 AirPlay 아이콘을 클릭하거나 누르고, AirPlay 기능을 사용하여 음악을 청취할 오디오 출력 대상으로 본 기기를 선택합니다。